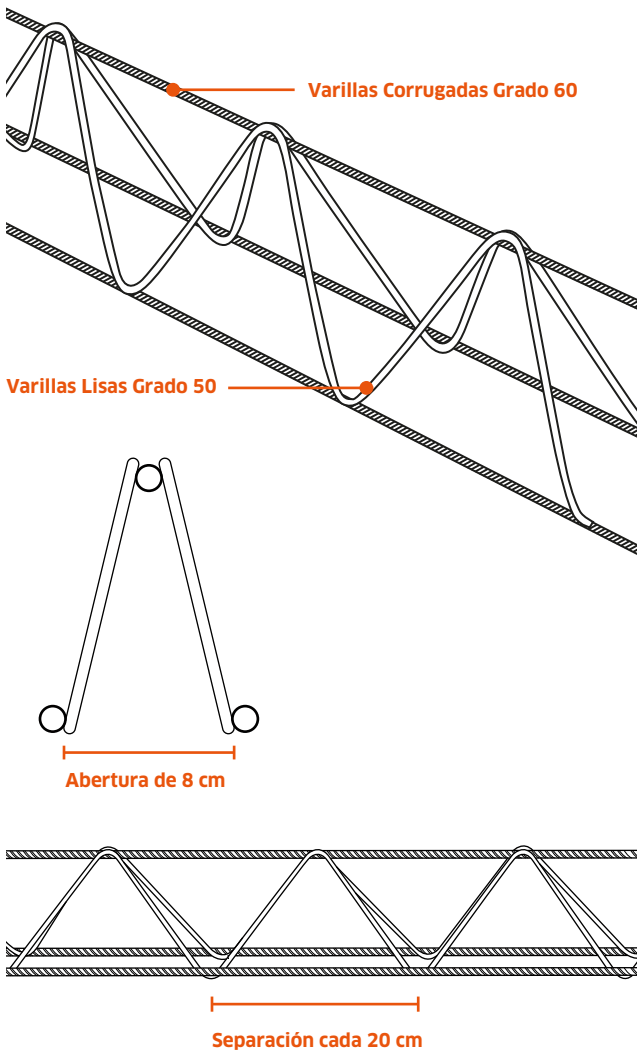


# ARMADURA

Es una estructura triangular formada por 3 varillas corrugadas unidas al soldar un estribo de alambre liso en forma de zig zag cada 20 centímetros.



## NORMA DE FABRICACIÓN

VARILLAS: NMX - B - 253 | NMX - B - 72  
ARMADURA: NMX - B - 455

## USOS

Fabricación de viguetas • Semi-prefabricados de concreto (vigüeta y bovedilla)

## CARACTERÍSTICAS

En cumplimiento de las normas NMX

## VENTAJAS

Ahorro hasta 85% en la cimbra total de losas • Ahorro en mano de obra para habilitado de acero de refuerzo • Eliminación de cimbra de contacto

## ESPECIFICACIONES DE LA ARMADURA

Resistencia mínima a la tensión Varillas Grado 60	7,000 kg/cm <sup>2</sup>
Resistencia mínima a la tensión Varillas Grado 60	6,000 kg/cm <sup>2</sup>
Alargamiento a la ruptura en 10 Ø Grado 60	5 %
Resistencia mínima a la tensión Varillas Grado 50	5,700 kg/cm <sup>2</sup>
Resistencia mínima a la fluencia Varillas Grado 50	5,000 kg/cm <sup>2</sup>
Alargamiento a la ruptura en 10 Ø Grado 60	6 %

## ARMADURA

Clave	Diseño	Altura	Diám. varillas Interiores	Área varillas Interiores	Largo
		cm	mm	mm <sup>2</sup>	m
<b>30230</b>	10 - 36	10	4.76	36	6.0
<b>30232</b>	12 - 36	12	4.76	36	6.0
<b>30234</b>	12 - 64	12	6.35	64	6.0
<b>3341</b>	14 - 36	14	4.76	36	6.0
<b>30235</b>	14 - 36	14	4.76	36	7.0
<b>3370</b>	14 - 36	14	4.76	46	9.0
<b>3392</b>	14 - 64	14	6.35	64	6.0
<b>30236</b>	14 - 64	14	6.35	64	7.0
<b>4478</b>	14 - 64	14	6.35	64	9.0

Para comprar este producto llama al  
**01 800 831 5700**

ventas@deacero.com

deacero.com

**DEACERO**<sup>®</sup>